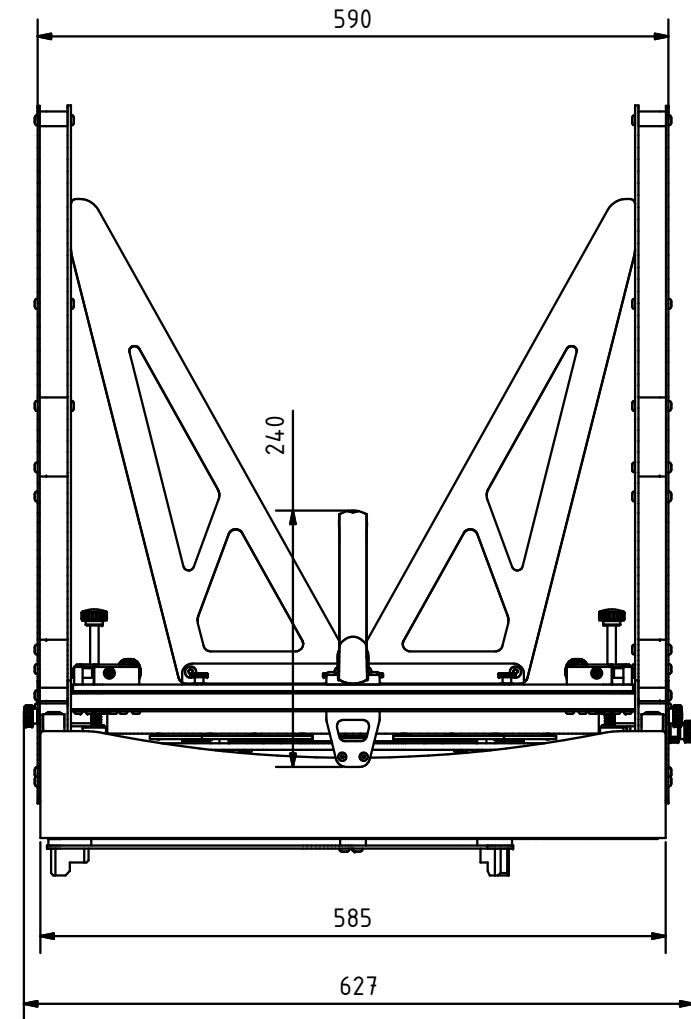
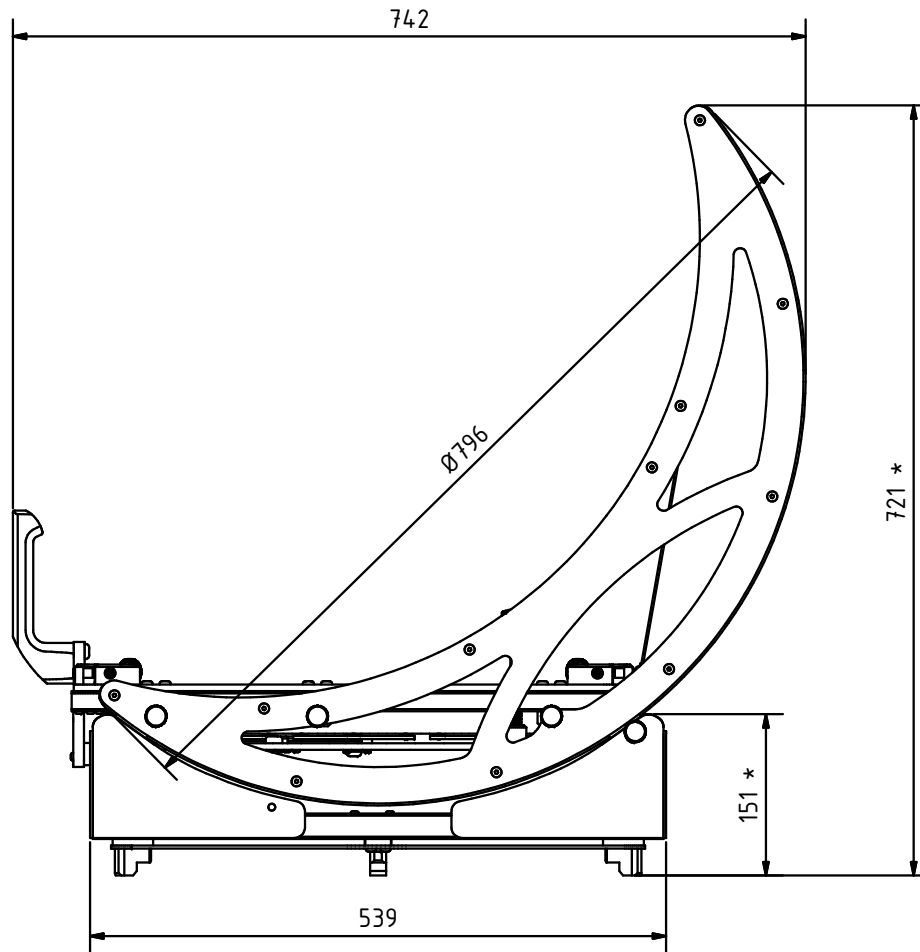


# Hauptabmessungen - mirrage 18"

Spiegelbox, Höhenräder und Wiege

Maßstab 1:5



\* bei Einsatz von Encodern (und ServoCat): +30mm