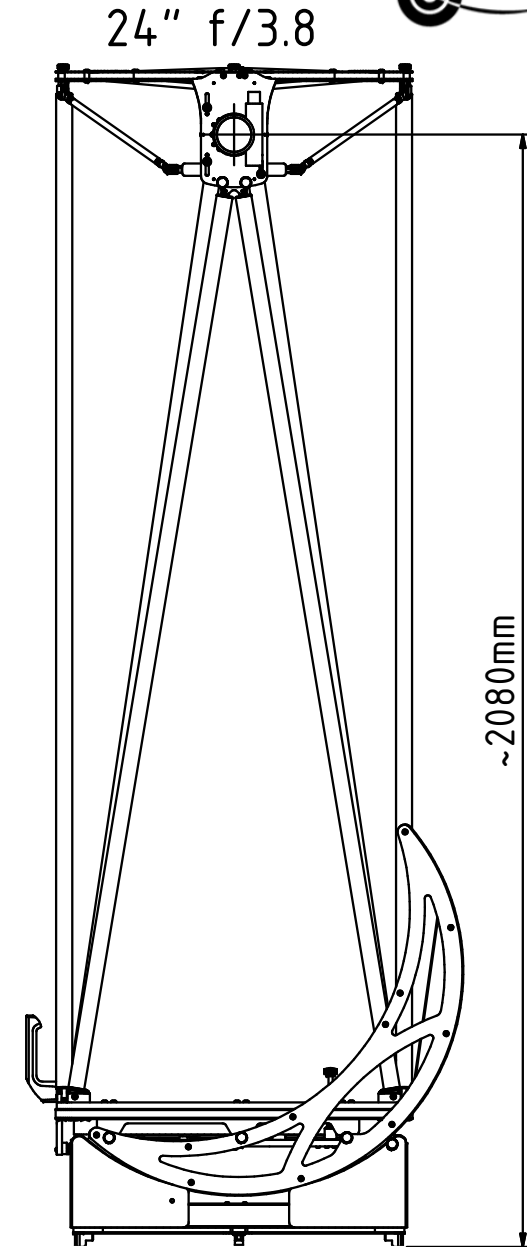
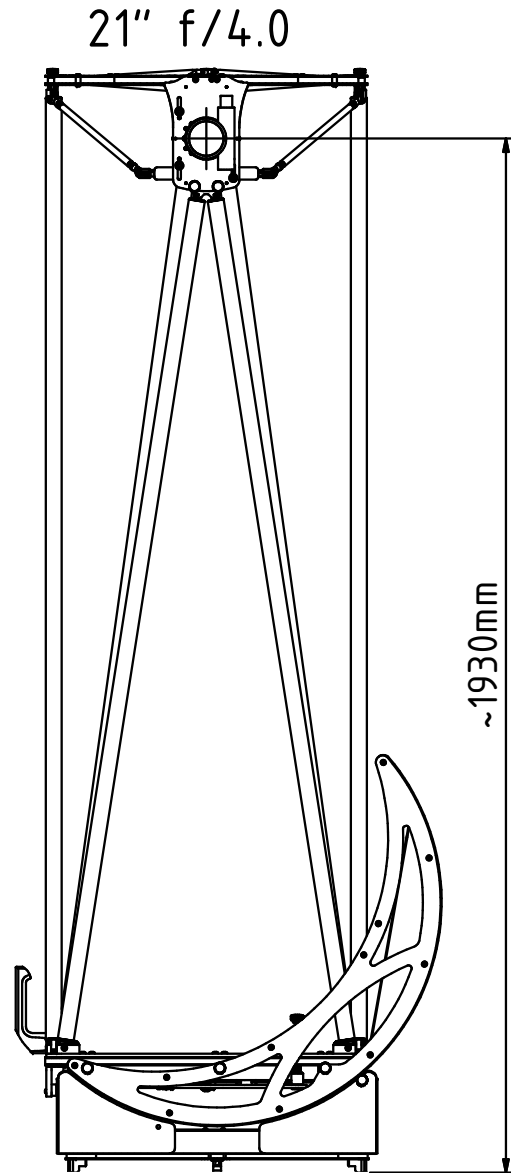
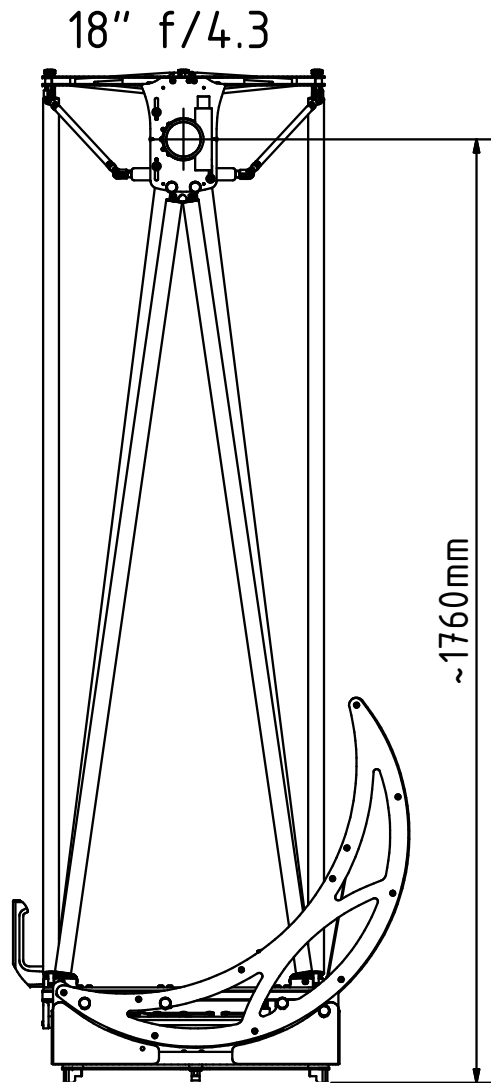


Einblickhöhe im Zenit

Maßstab 1:10



* bei Einsatz von Encodern (und ServoCat): +30mm